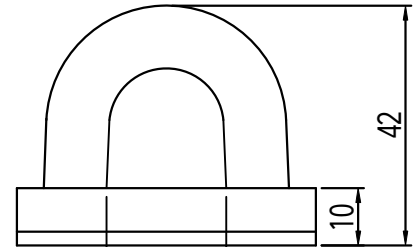
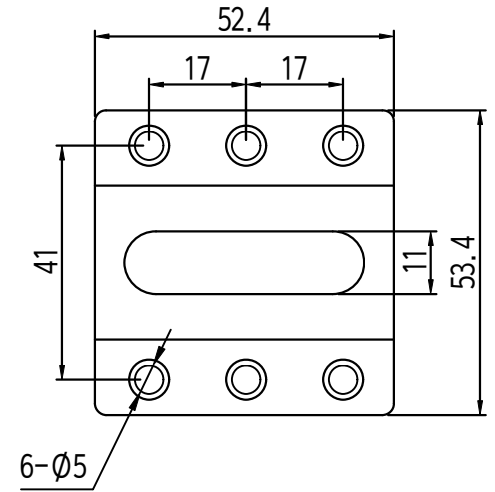
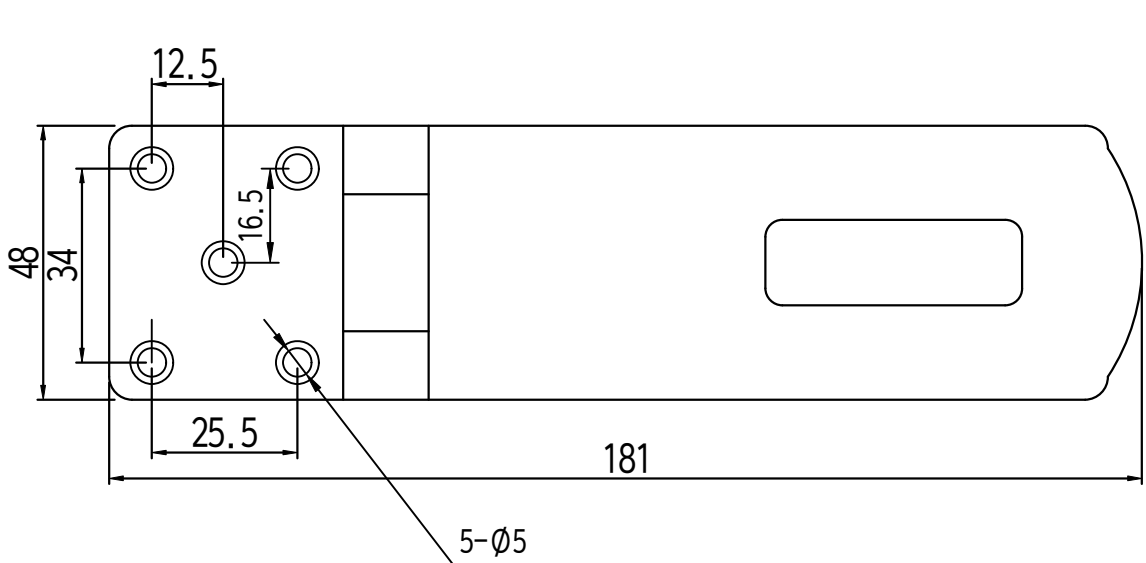


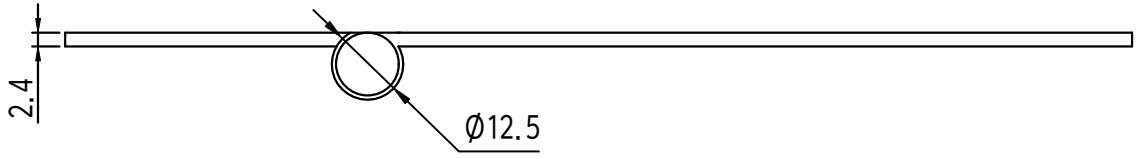
| 적용 도면 (Applied DRAW. No.) |               |
|---------------------------|---------------|
| 도면 번호 (DRAW. No.)         | 비 고 (Remarks) |
| 1                         |               |
| 2                         |               |

| MARK | DATE | DETAIL OF REVISION | CHECK | APP. |
|------|------|--------------------|-------|------|
| △    |      |                    |       |      |
| △    |      |                    |       |      |

SGL-6



부위를제거한다.



- 주 기
- 외관표면에 흠집이 생기지 않도록 취급 주의
  - 제품 조립 시 작업자가 상해를 입지 않도록 날카로운
  - 일반 공차는 B 등급을 적용한다.
  - 기타 자세한 사항은 설계자와 협의한다.

| GENERAL TOLERANCE |       |         |         |         |
|-------------------|-------|---------|---------|---------|
| DIVISION          | GRADE | A LEVEL | B LEVEL | C LEVEL |
| 1-4               |       | ±0.05   | ±0.10   | ±0.25   |
| 4-6               |       | ±0.07   | ±0.20   | ±0.35   |
| 16-63             |       | ±0.10   | ±0.30   | ±0.50   |
| 63-250            |       | ±0.18   | ±0.55   | ±0.90   |
| 250-500           |       | ±0.30   | ±0.90   | ±1.50   |
| 500-1000          |       | ±0.50   | ±1.50   | ±2.50   |

|                   |           |                  |             |                 |                |
|-------------------|-----------|------------------|-------------|-----------------|----------------|
| 부 품 번<br>Part No. | 번호<br>No. | 명 칭<br>Part Name | 갯 수<br>Qt'y | 재 질<br>Material | 비 고<br>Remarks |
| DRAWN             | CHECKED   | CHECKED          | APPROVED    | SCALE : 1/1     | MODEL :        |
|                   |           |                  |             | UNIT : MM       | TITLE :        |
|                   |           |                  |             | SIZE : A3       | MODEL No.      |
|                   |           |                  |             | DATE :          | DWG No.        |