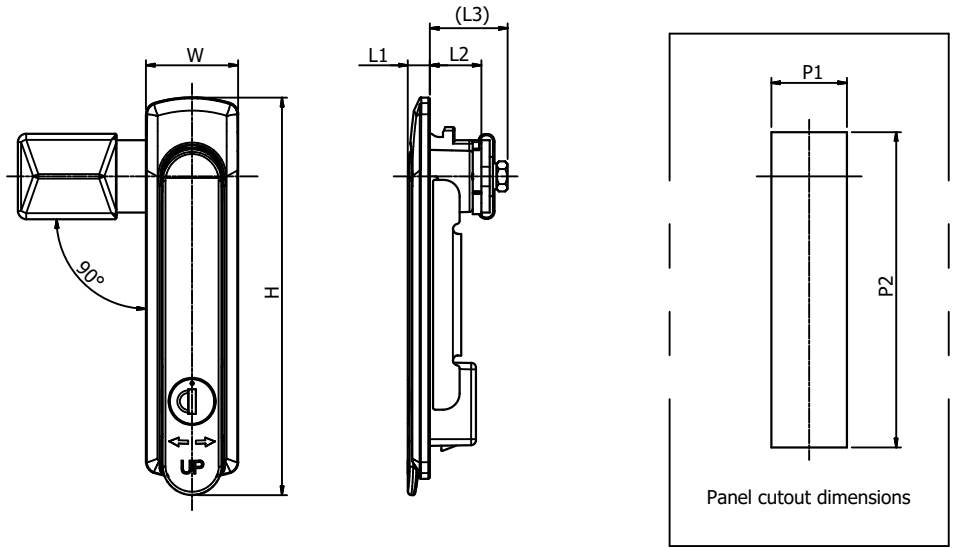


적용 도면 (Applied DRAW. No.)	
1	도면 번호 (DRAW. No.)
2	비고 (Remarks)

MARK	DATE	DETAIL OF REVISION	CHECK	APP.
▲				

SBH-AF-3620



	H	W	L1	L2	L3	P1	P2	M
SBH-AF-3620-1	89	28	6.5	16	24	23	63	M10(◇8)
SBH-AF-3620-2	121	28	6.7	16	24	23	96	M10(◇8)
SBH-AF-3620-3	143	33	7.4	16	25	26	117	M12(◇10)
SBH-AF-3620-4	146	33	7.4	29	38	26	130	M12(◇10)
SBH-AF-3620-5	170	38	9	29	38	29	141	M12(◇10)

- 주 기
1. 샘플 승인 득한후 양산할 것.
 2. 제품 조립시 작업자가 상해를 입지 않도록 날카로운 부위를 제거한다.
 3. 지시하지 않은 R은 자연R로 한다.
 4. 기타 자세한 사항은 설계자와 협의한다.

GENERAL TOLERANCE

GRADE	A LEVEL	B LEVEL	C LEVEL
1-4	±0.05	±0.10	±0.25
4-6	±0.07	±0.20	±0.75
16-63	±0.10	±0.30	±0.50
63-250	±0.18	±0.55	±0.80
250-500	±0.30	±0.90	±1.50
500-1000	±0.50	±1.50	±2.50

부품 번호 Part No.	번호 No.	명칭 Part Name	갯수 Qty	재질 Material	비고 Remarks
DRAWN	CHECKED	CHECKED	APPROVED	SCALE: 1/	MODEL:
UNIT: MM			TITLE:		
SIZE: A1			MODEL No.:		
DATE: 2009.02.16			DWG No.: LWP-TP1005-0		

