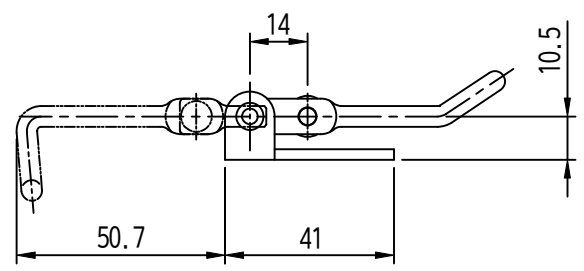
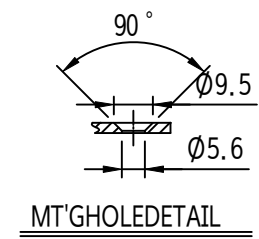
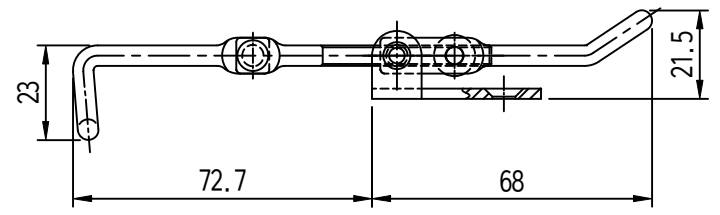
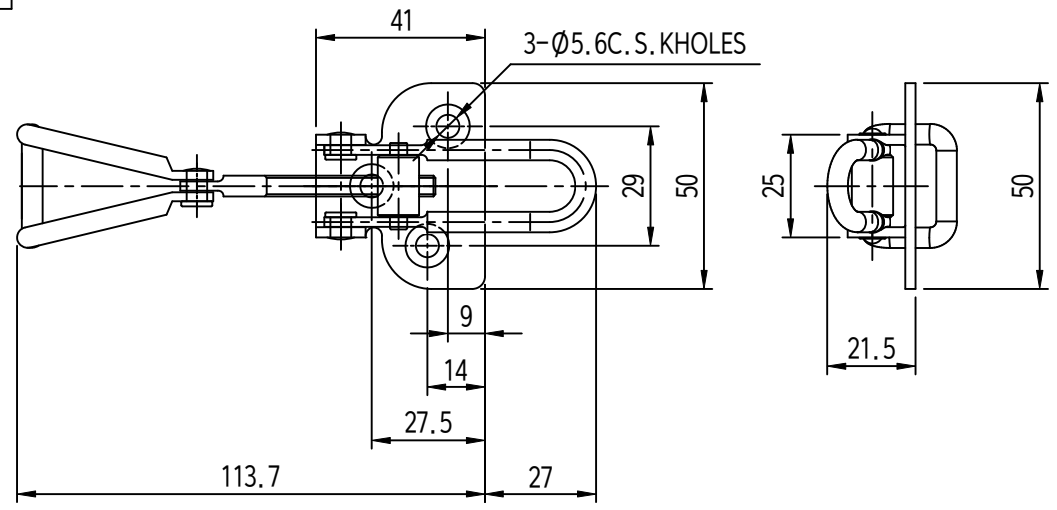


MARK	DATE	DETAIL OF REVISION	CHECK	APP.
△				

SM-24S



- 주기
1. 샘플승인득한후양산할것.
  2. 제품조립시작업자가상해를입지않도록날카로운부위를제거한다.
  3. 지시하지않은R은자연R로한다.
  4. 기타자세한사항은설계자와협의한다.

GENERAL TOLERANCE

수량	A LEVEL	B LEVEL	C LEVEL
1-4	±0.07	±0.10	±0.20
4-6	±0.07	±0.20	±0.25
16-63	±0.10	±0.30	±0.50
63-250	±0.15	±0.55	±0.80
250-500	±0.30	±0.90	±1.50
500-1000	±0.50	±1.50	±2.50

부품번	번호	명칭	갯수	재질	비고
Part No.	No.	Part Name	Qt'y	Material	Remarks
SWMM	CHECKED	CHECKED	APPROVED	SCALE	DRAWN
			DATE	TITLE	
			UNIT	MM	
			TYPE	BOOK No.	
			DATE	REV. No.	

