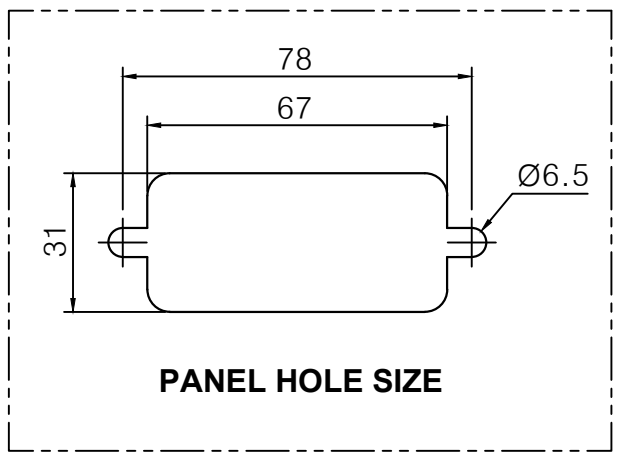


SOHP-67C



PANEL HOLE SIZE

주 기

1. 샘플 승인 득한후 양산할 것.
2. 제품 조립시 작업자가 상해를 입지 않도록 날카로운 부위를 제거한다.
3. 지시하지 않은 R은 자연R로 한다.
4. 기타 자세한 사항은 설계자와 협의한다.

| DIMENSION | GENERAL TOLERANCE | | |
|-----------|-------------------|---------|---------|
| | GRADE A LEVEL | B LEVEL | C LEVEL |
| 1-4 | ±0.05 | ±0.10 | ±0.25 |
| 4-6 | ±0.07 | ±0.20 | ±0.35 |
| 16-63 | ±0.10 | ±0.30 | ±0.50 |
| 63-250 | ±0.18 | ±0.55 | ±0.90 |
| 250-500 | ±0.30 | ±0.90 | ±1.50 |
| 500-1000 | ±0.50 | ±1.50 | ±2.50 |

| 부 품 번 Part No. | 번호 No. | 명 칭 Part Name | 갯수 Qt'y | 재 질 | 비 고 Remarks |
|-------------------|-----------|------------------|------------|-------------|----------------|
| DRAWN | CHECKED | CHECKED | APPROVED | SCALE : 1/1 | MODEL : |
| | | | UNIT : MM | TITLE : | |
| | | | SIZE : A2 | MODEL No. : | |
| DATE : | | | DWS No. : | | |

| 적용 도면 (Applied DRAW. No.) | |
|---------------------------|---------------|
| 도면 번호 (DRAW. No.) | 비 고 (Remarks) |
| 1 | |
| 2 | |

| MARK | DATE | DETAIL OF REVISION | CHECK | APP. |
|------|------|--------------------|-------|------|
| △ | | | | |
| △ | | | | |