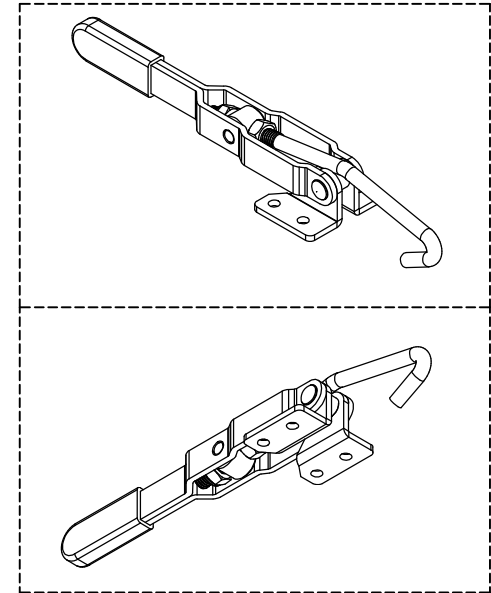
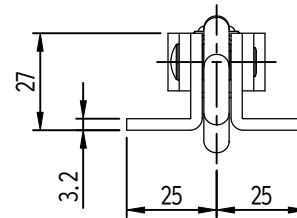
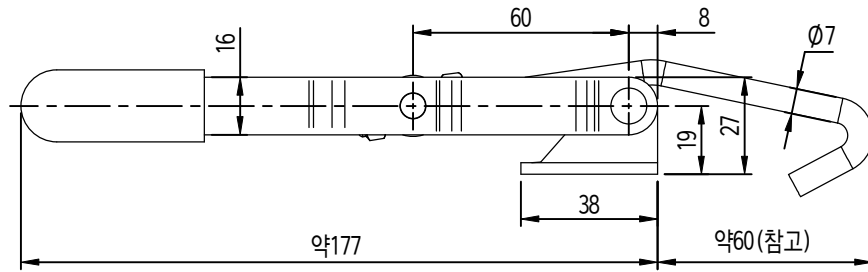
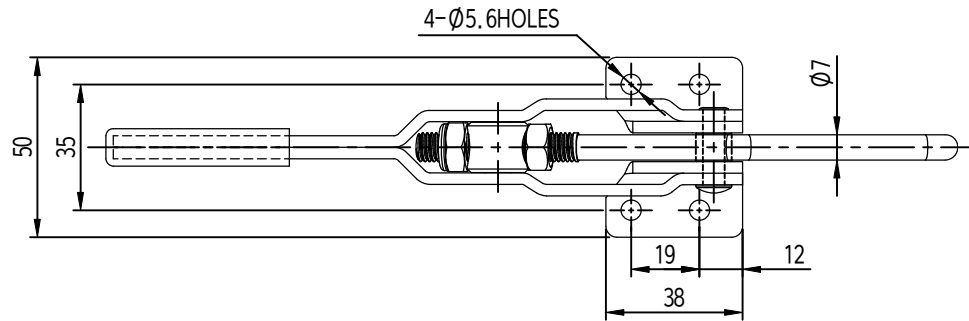


적용 도면 (Applied DRAW. No.)	
1	도면 번호 (DRAW. No.)
2	비고 (Remarks)

MARK	DATE	DETAIL OF REVISION	CHECK	APP.
△				
△				

SLW017-41F



ISOMETRICVIEW

주 기

1. 샘플승인득한후양산할것.
2. 제품조립시작업자가상해를입지않도록날카로운부위를제거한다.
3. 품번7번은조립후탈락방지처리할것이며제품완성후원할한작동이될수있도록할것.
4. 지시하지않는모깍기와모따기는자연R과C로할것.
5. 표면처리:백색아연도금
6. 본제품의가공공차는일반공차B등급을적용한다.
7. 기타자세한사항은설계자와협의한다.

GENERAL TOLERANCE

REVISION	GRADE	A LEVEL	B LEVEL	C LEVEL
1-4		±0.05	±0.10	±0.25
4-16		±0.07	±0.20	±0.75
16-63		±0.10	±0.30	±0.50
63-250		±0.18	±0.55	±0.80
250-500		±0.30	±0.90	±1.50
500-1000		±0.50	±1.50	±2.50

부 품 번 Part No.	번 호 No.	명 칭 Part Name	갯 수 Qt'y	재 질 Material	비 고 Remarks
DRAWN	CHECKED	CHECKED	APPROVED	SCALE: 1/1	MODEL:
				UNIT: MM	TITLE:
				SIZE: A2	MODEL No.:
				DATE:	DWG No.:

