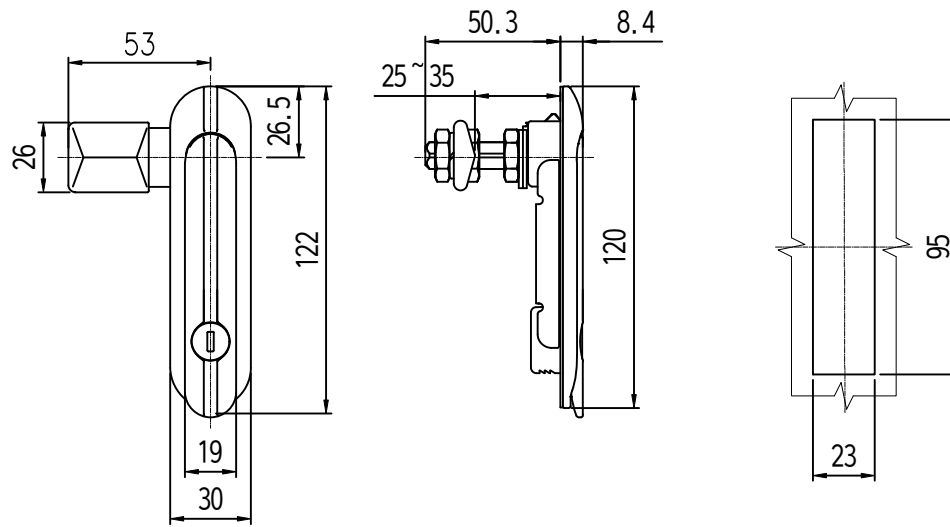


작성 도면 (Applied DRAW. No.)	
도면 번호 (DRAW. No.)	비고 (Remarks)

MARK	DATE	DETAIL OF REVISION	CHECK	APP.

SBH-101-3KB



- 주요
 1. 샘플송이두한후양산할것.
 2. 제품조립시작업자가상해를입지않도록날카로운부위를제거한다.
 3. 지시하지않은R은자연R로한다.
 4. 기타지시사항은설계자와협의한다.

GENERAL TOLERANCE

수량	A LEVEL	B LEVEL	C LEVEL
1~4	±0.07	±0.10	±0.27
4~8	±0.07	±0.20	±0.75
16~63	±0.10	±0.30	±0.50
63~250	±0.15	±0.55	±0.80
250~500	±0.30	±0.90	±1.50
500~1000	±0.50	±1.50	±2.50

부품번	번호	명칭	개수	재질	비고
Part No.	No.	Part Name	Qty	Material	Remarks



DATE: 2009.02.16
 APP. (Signature)

DWG No.: LWP-TP1005-0