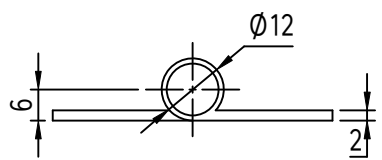
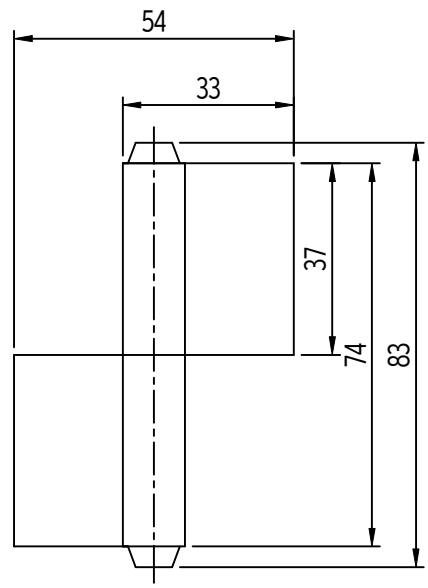


?? ?? (Applied DRAW. No.)		MARK		DATE	DETAIL OF REVISION	CHECK	APP.
1	?? ?? (DRAW. No.) ?? ?? (Remarks)	△					
2		△					

SHB-3



- 주기
- 외관표면에 흠집이 생기지 않도록 취급주의
 - 제품조립시 작업자가 상해를 입지 않도록 날카로운 부위를 제거한다.
 - 일반공차는 B등급을 적용한다.
 - 기타 자세한 사항은 설계자와 협의한다.

DIVISION	GRADE	A LEVEL	B LEVEL	C LEVEL
1-4		±0.05	±0.10	±0.25
4-6		±0.07	±0.20	±0.35
16-63		±0.10	±0.30	±0.50
63-250		±0.18	±0.55	±0.90
250-500		±0.30	±0.90	±1.50
500-1000		±0.50	±1.50	±2.50

?? ?	??	??	??	??	??	??	??
Part No.	No.	Part Name	Qt'y	Remarks			
DRAWN	CHECKED	CHECKED	APPROVED	SCALE 1/1	MODEL		
				UNIT: MM	TITLE:		
SAMO				SIZE: A3	THIRD ANGLE PROJECTION	MODEL No.	
				DATE	DWG No.		