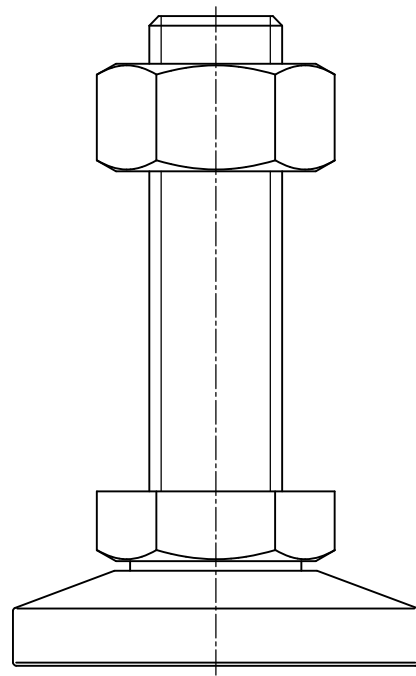


| 작업 도면 (Applied DWG. No.) | |
|--------------------------|--------------|
| 도면 번호 (DWG. No.) | 비고 (Remarks) |
| 1 | |
| 2 | |

| MARK | DATE | DETAIL OF REVISION | CHECK | APP. |
|------|------|--------------------|-------|------|
| △ | | | | |



주 기

1. 샘플 승인 득한후 양산할 것.
2. 제품 조립시 작업자가 상해를 입지 않도록 날카로운 부위를 제거한다.
3. 지시하지 않은 R은 자연R로 한다.
4. 기타 자세한 사항은 설계자와 협의한다.

GENERAL TOLERANCE

| DIMENSION | A LEVEL | B LEVEL | C LEVEL |
|-----------|---------|---------|---------|
| 1-4 | ±0.05 | ±0.10 | ±0.25 |
| 4-6 | ±0.07 | ±0.20 | ±0.75 |
| 16-63 | ±0.10 | ±0.30 | ±1.50 |
| 63-250 | ±0.18 | ±0.55 | ±3.00 |
| 250-500 | ±0.30 | ±0.90 | ±1.50 |
| 500-1000 | ±0.50 | ±1.50 | ±2.50 |

| | | | | | |
|------------------|----------|----------------|-----------|---------------|--------------|
| 부품 번호 (Part No.) | 번호 (No.) | 명칭 (Part Name) | 갯수 (Qt'y) | 재질 (Material) | 비고 (Remarks) |
| DRAWN | CHECKED | CHECKED | APPROVED | SCALE: 1/1 | MODEL: |
| | | | | UNIT: MM | TITLE: |
| | | | | SIZE: A2 | MODEL NO.: |
| | | | | DATE: | DWG No.: |

