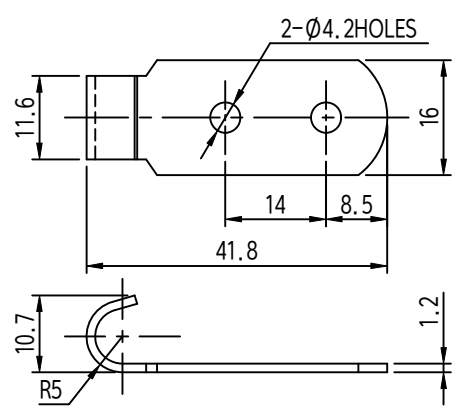
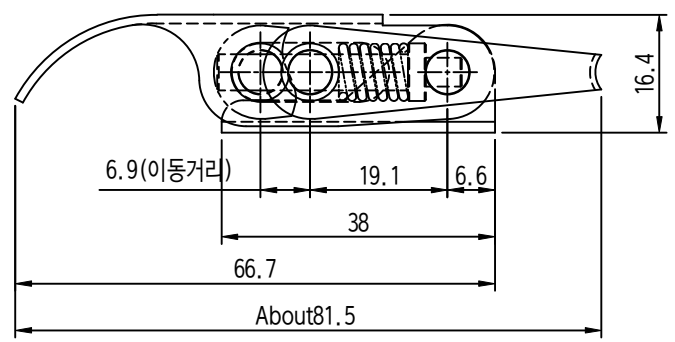
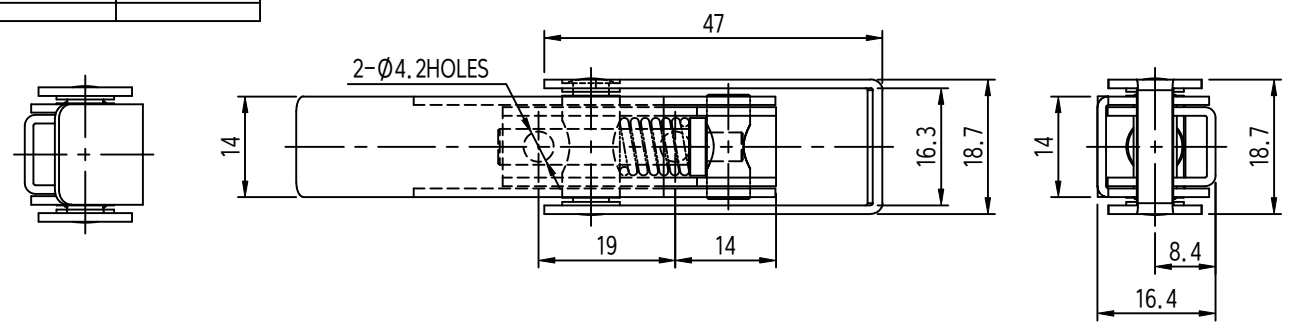


적용 도면 (Applied DRAW. No.)	
도면 번호 (DRAW. No.)	비고 (Remarks)
1	
2	

MARK		DATE		DETAIL OF REVISION		CHECK		APP.	
△									

SM-25S



- 주
 1. 샘플송이득하향상할것.
 2. 제품조립시작업자가상해를입지않도록날카로운부위를제거한다.
 3. 품번7번은조립후탈락방지처리를할것이며제품안성후원활한작동이될수있도록할것.
 4. 지시하지않는모깍기와모따기는자연R과C로할것.
 5. 본제품의가공차는일반공차B등급을적용한다.
 6. 기타자세한사항은설계자와협의한다.

GENERAL TOLERANCE			
GRADE	A LEVEL	B LEVEL	C LEVEL
1-4	±0.05	±0.10	±0.20
4-6	±0.07	±0.20	±0.25
16-63	±0.10	±0.30	±0.50
63-250	±0.18	±0.55	±0.80
250-500	±0.30	±0.90	±1.50
500-1000	±0.50	±1.50	±2.50

부품번호	번호	명칭	갯수	재질	비고
Part No.	No.	Part Name	Qty	Material	Remarks
DRAWN		CHECKED	CHECKED	APPROVED	SCALE:
UNIT: MM			MODEL:		
SIZE: A2			MODEL No.:		
DATE:			DWG No.:		

