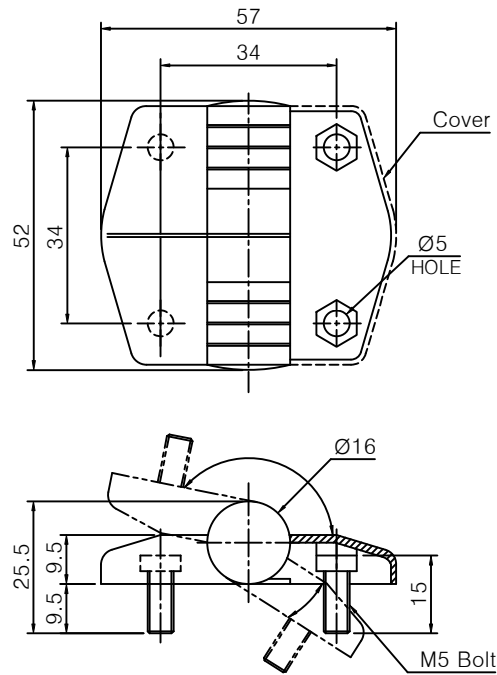


# SHD-3



### 주 기

- 외관표면에 흠집이 생기지 않도록 취급 주의
- 제품조립시 작업자가 상해를 입지 않도록 날카로운 부위를 제거한다.
- 일반공차는 B등급을 적용한다.
- 기타 자세한 사항은 설계자와 협의한다.

### GENERAL TOLERANCE

DIVISION	GRADE	A LEVEL	B LEVEL	C LEVEL
1-4	<del>±0.05</del>	<del>±0.10</del>	<del>±0.25</del>	<del>±0.35</del>
4-6	<del>±0.07</del>	<del>±0.20</del>	<del>±0.35</del>	<del>±0.50</del>
16-63	<del>±0.10</del>	<del>±0.30</del>	<del>±0.50</del>	<del>±0.75</del>
63-250	<del>±0.18</del>	<del>±0.55</del>	<del>±0.90</del>	<del>±1.50</del>
250-500	<del>±0.30</del>	<del>±0.90</del>	<del>±1.50</del>	<del>±2.50</del>
500-1000	<del>±0.50</del>	<del>±1.50</del>	<del>±2.50</del>	<del>±4.00</del>

부 품 번 Part No.		번호 No.	명 칭 Part Name		갯 수 Qt 'y	재 질	비 고 Remarks
DRAWN	CHECKED	CHECKED	APPROVED	SCALE : 1/1	MODEL :		
				UNIT : MM	TITLE :		
				SIZE : A3	MODEL No.		
				DATE :	DWG No.		

적용 도면 (Applied DRAW. No.)	
도면 번호 (DRAW. No.)	비 고 (Remarks)
1	
2	

MARK	DATE	DETAIL OF REVISION	CHECK	APP.
△				
△				