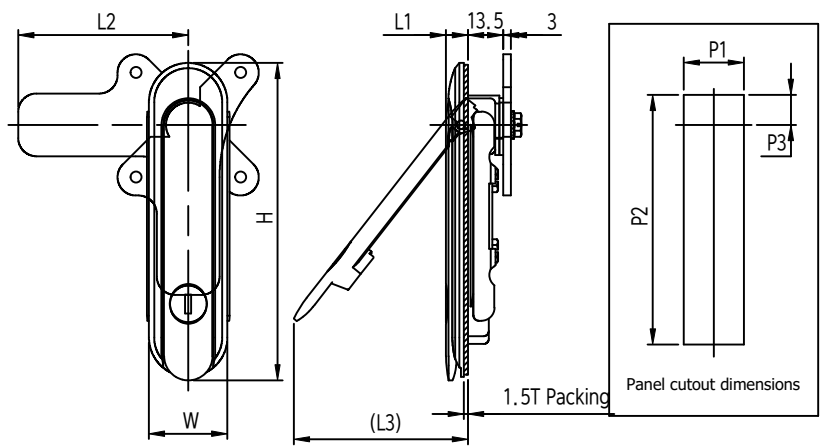


작성 일자 (Applied DWM No.)	
작성 일자 (DWM No.)	비고 (Remarks)

MARK	DATE	DETAIL OF REVISION	CHECK	APP.
▲				
▲				



	H	W	L1	L2	L3	P1	P2	P3
SBH-K301-3	90	28.5	8.5	65	45	23	63.5	11.5
SBH-K301-2	122	30	8.5	65	66	23	95.5	11.5
SBH-K301-1	148	33	9.5	72	68	26	117	13

- 주 기
1. 샘플 송인 득하후 양산할 것.
 2. 제품 조립시 작업자가 상해를 입지 않도록 날카로운 부위를 제거한다.
 3. 지시하지 않은 R은 자연R로 한다.
 4. 기타 자세한 사항은 설계자와 협의한다.

GENERAL TOLERANCE

LEVEL	± LEVEL	0 LEVEL	± LEVEL
1-4	±0.07	±0.10	±0.15
4-6	±0.07	±0.20	±0.25
6-8	±0.10	±0.30	±0.40
8-10	±0.15	±0.50	±0.60
10-100	±0.20	±0.80	±1.00
100-1000	±0.30	±1.50	±2.00

부품 번호 Part No.	번호 No.	명칭 Part Name	수량 Qt'y	재질 Material	비고 Remarks

SCALE: 1/1
UNIT: MM
DATE: 2009. 02. 16
DWM No.: LWP-TP1005-0

SAMO