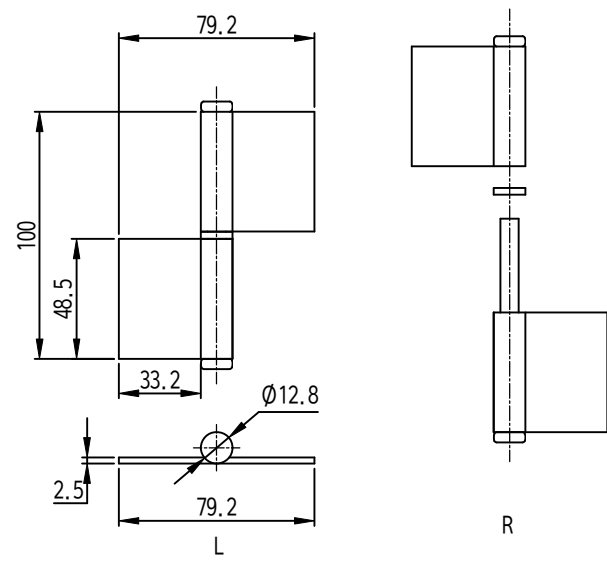


MARK	DATE	DETAIL OF REVISION	CHECK	APP.
△				

SHBSN-25100



- 주 기
1. 샘플승인 후만 생산할 것.
  2. 제품 조립 시 작업자가 상해를 입지 않도록 날카로운 부위를 제거한다.
  3. 지시하지 않은 R은 자연 R로 한다.
  4. 기타 자세한 사항은 설계자와 협의한다.

GENERAL TOLERANCE

수량	A LEVEL	B LEVEL	C LEVEL
1~4	±0.07	±0.10	±0.15
4~6	±0.07	±0.20	±0.25
16~63	±0.10	±0.30	±0.50
63~250	±0.15	±0.55	±1.00
250~500	±0.30	±0.80	±1.50
500~1000	±0.50	±1.50	±2.50

부 품 번	번 호	명 칭	갯 수	재 질	비 고
Part No.	No.	Part Name	Q't'y		Remarks
DESIGN	CHECKED	CHECKED	APPROVED	SCALE	PIKING
				1/1	
				UNIT	TITLE
				MM	
				SIZE	BOOK No.
				A1	
				DATE	DWG No.

