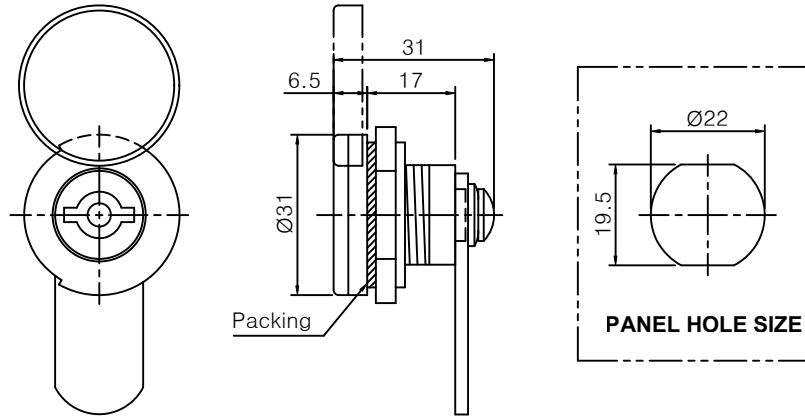


적용 도면 (Applied DRAW. No.)		MARK		DATE	DETAIL OF REVISION		CHECK	APP.
도면 번호 (DRAW. No.)	비고 (Remarks)	△						
1		△						
2								

# SCL-R101



- 주기
- 외관표면에 흠집이 생기지 않도록 취급주의
  - 제품조립시 작업자가 상해를 입지 않도록 날카로운 부위를 제거한다.
  - 일반공차는 B등급을 적용한다.
  - 기타 자세한 사항은 설계자와 협의한다.

### GENERAL TOLERANCE

DIVISION	GRADE	A LEVEL	B LEVEL	C LEVEL
1-4	<del>A</del>	<del>±0.05</del>	±0.10	<del>±0.25</del>
4-6	<del>B</del>	<del>±0.07</del>	±0.20	<del>±0.35</del>
16-63	<del>C</del>	<del>±0.10</del>	±0.30	<del>±0.50</del>
63-250	<del>A</del>	<del>±0.18</del>	±0.55	<del>±0.90</del>
250-500	<del>B</del>	<del>±0.30</del>	±0.90	<del>±1.50</del>
500-1000	<del>C</del>	<del>±0.50</del>	±1.50	<del>±2.50</del>

부품번호 Part No.		번호 No.	명칭 Part Name		갯수 Qt'y	재질 Material	비고 Remarks
DRAWN	CHECKED	CHECKED	APPROVED	SCALE : 1/1	MODEL :		
				UNIT : MM	TITLE :		
				SIZE : A3	MODEL No.		
				DATE :	DWG No.		

1  
2  
3

A B C D