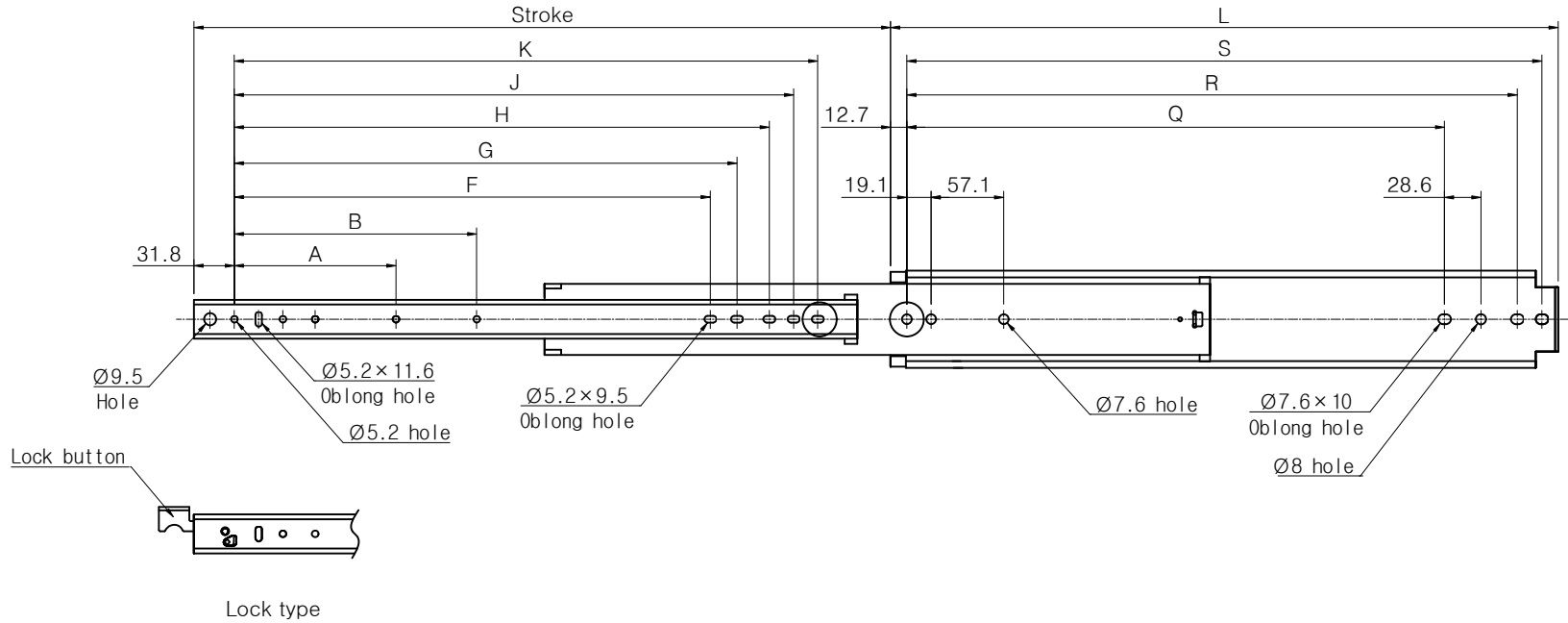


Scale 4:1



	L	Stroke	A	B	F	G	H	J	K	Q	R	S
230-76-305F, FLK	304.8	304.8	-	-	-	153.9	179.3	198.4	217.4	203.2	260.4	279.4
230-76-356F, FLK	355.6	355.6	-	-	-	204.7	230.1	249.2	268.2	254	311.2	330.2
230-76-406F, FLK	406.4	406.4	127	-	-	255.5	280.9	300	319	304.8	362	381
230-76-457F, FLK	457.2	457.2	127	-	246.1	306.3	331.7	350.8	369.8	355.6	412.8	431.8
230-76-508F, FLK	508	508	127	190.5	296.9	357.1	382.5	401.6	420.6	406.4	463.6	482.6
230-76-559F, FLK	558.8	558.8	127	190.5	347.7	407.9	433.3	452.4	471.4	457.2	514.4	533.4
230-76-610F, FLK	609.6	609.6	127	190.5	398.5	458.7	484.1	503.2	522.2	508	565.2	584.2

1. 이 도면은 제조용 도면으로, 2. 이 도면은 제조용 도면으로, 3. 이 도면은 제조용 도면으로, 4. 이 도면은 제조용 도면으로.

GENERAL TOLERANCE	ISO 2768-M	DATE	2023.10.27	SCALE	1:1
DESIGNER	YJ	CHECKER		APPROVER	