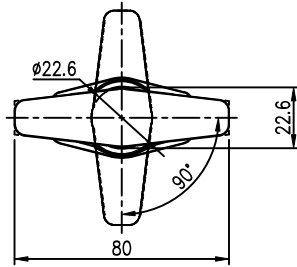


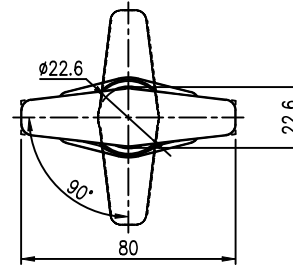
작성 도면 (Applied DRAW. No.)	
도면 번호 (DRAW. No.)	비고 (Remarks)

MARK	DATE	DETAIL OF REVISION	CHECK	APP.
▲				

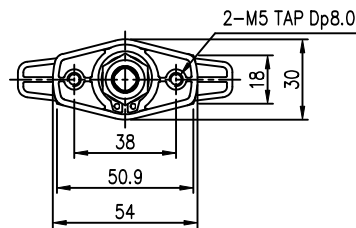
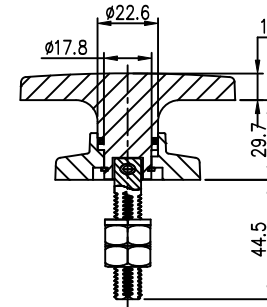
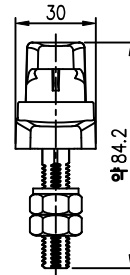
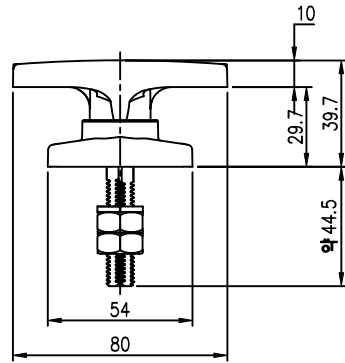
SBH-LT-4



SBH-LT-4R



SBH-LT-4L



- 주 기
1. 샘플 승인 득한후 양산할 것.
 2. 제품 조립시 작업자가 상해를 입지 않도록 날카로운 부위를 제거한다.
 3. 지시하지 않은 R은 자연R로 한다.
 4. 기타 자세한 사항은 설계자와 협의한다.

GENERAL TOLERANCE

수량	A LEVEL	B LEVEL	C LEVEL
1~4	±0.07	±0.10	±0.20
4~8	±0.07	±0.20	±0.75
16~63	±0.10	±0.30	±1.50
63~250	±0.18	±0.55	±3.30
250~500	±0.30	±0.90	±11.50
500~1000	±0.50	±1.50	±22.50

부 품 번 Part No.	번호 No.	명 칭 Part Name	갯수 Qt'y	재 질 Material	비 고 Remarks

UNIT: MM TITLE: DATE: MODEL No. Dwg No.: LWP-TP1005-0

SAMO