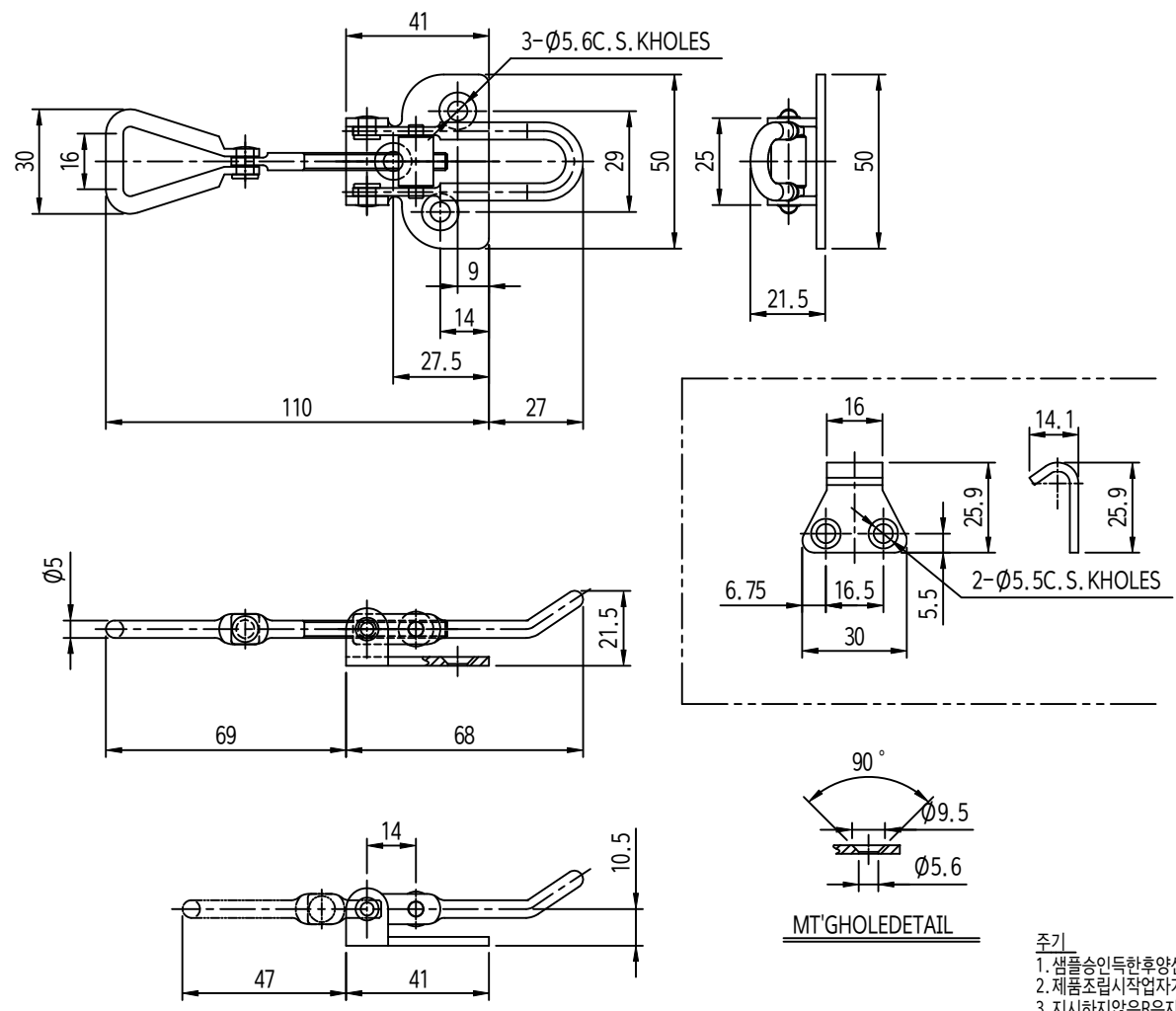


MARK	DATE	DETAIL OF REVISION	CHECK	APP.
▲				

SM-23S



주기

1. 샘플승인득후향양산할것.
2. 제품조립시작업자가상해를입지않도록날카로운부위를제거한다.
3. 지시하지않은R은자연R로한다.
4. 기타자세한사항은설계자와협의한다.

NO	LEVEL	LEVEL	LEVEL
1-4	±0.07	±0.10	±0.20
4-6	±0.10	±0.20	±0.30
6-13	±0.15	±0.30	±0.50
13-25	±0.20	±0.55	±1.00
25-50	±0.30	±0.90	±1.50
50-100	±0.50	±1.50	±2.50

부품명	번호	영역	수량	재료	비고
Part No.	No.	Part Name	Q'ty	Material	Remarks
		DATE	DRAWN		
			CHECKED		
			APPROVED		
			SCALE		
			UNIT		
			TITLE		
			T/C		
			A1		
			BLOCK No.		
			DWG No.		

