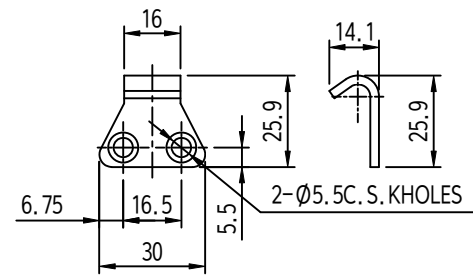
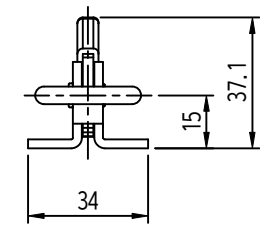
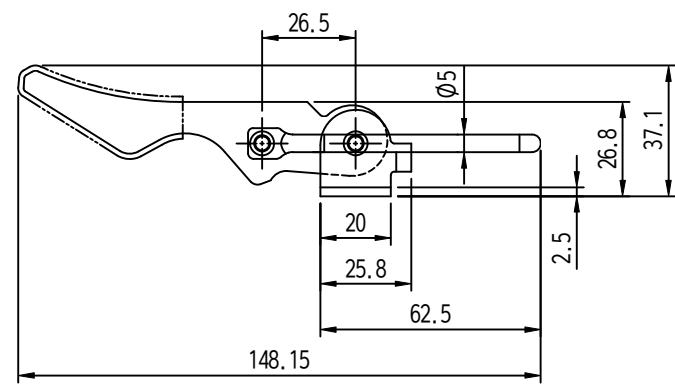
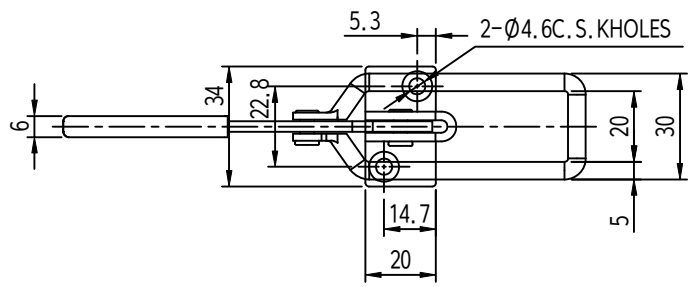


MARK	DATE	DETAIL OF REVISION	CHECK	APP.
△				

SM-35S



주기

1. 샘플승인특한후양산할것.
2. 제품조립시작업자가상해를입지않도록날카로운부위를제거한다.
3. 지시하지않은R은자연R로한다.
4. 기타자세한사항은설계자와협의한다.

수량	단위	재료	비고
1-4	10.0%	45.10	10.0%
4-6	10.0%	40.20	10.0%
16-63	10.0%	40.30	10.0%
63-250	10.0%	40.55	10.0%
250-500	10.3%	40.90	11.3%
500-1000	10.5%	41.50	12.5%

부품번	번호	명칭	수량	재료	비고
Part No.	No.	Part Name	Q'ty	Material	Remarks
DATE	DATE	DATE	DATE	DATE	DATE
DATE	DATE	DATE	DATE	DATE	DATE

