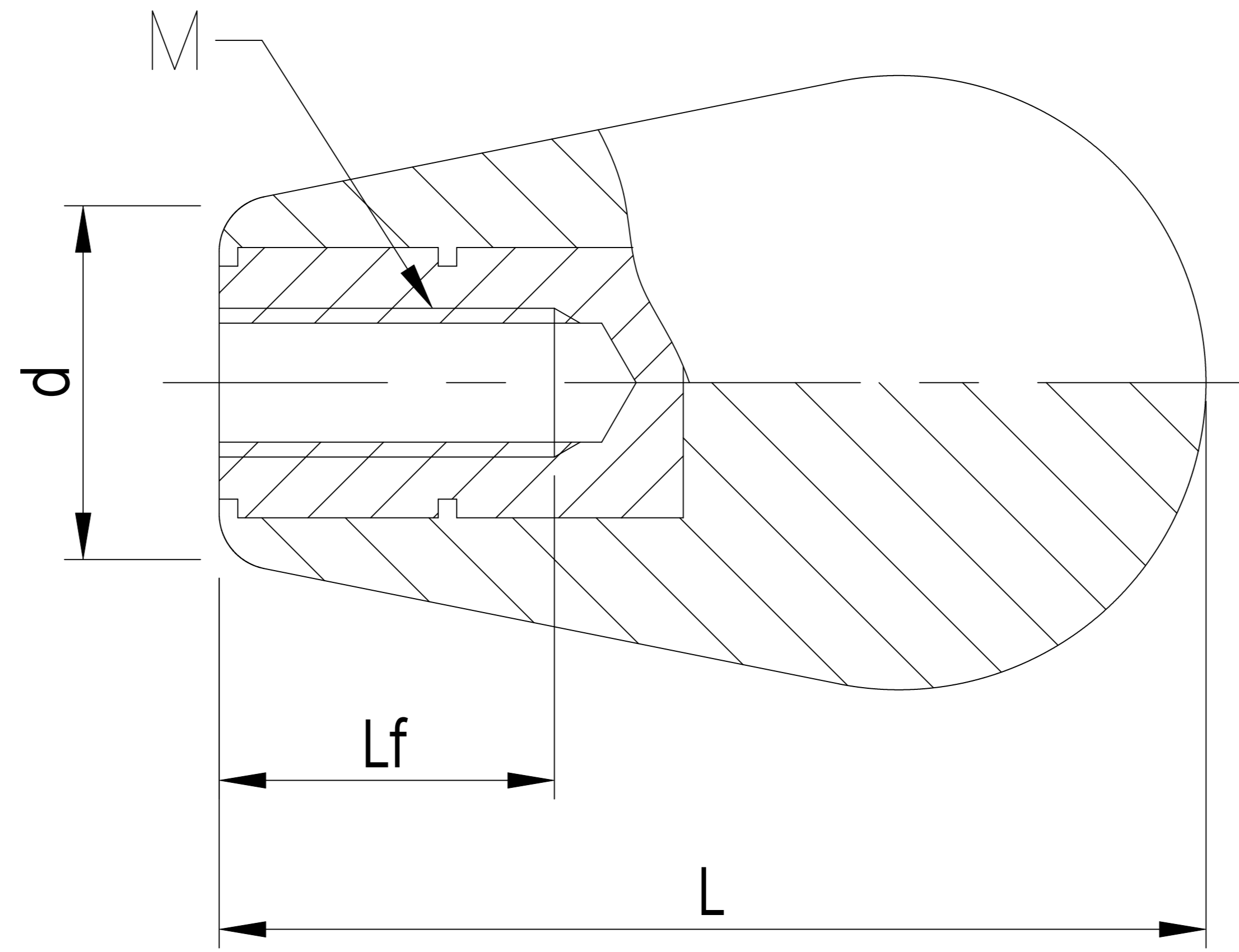
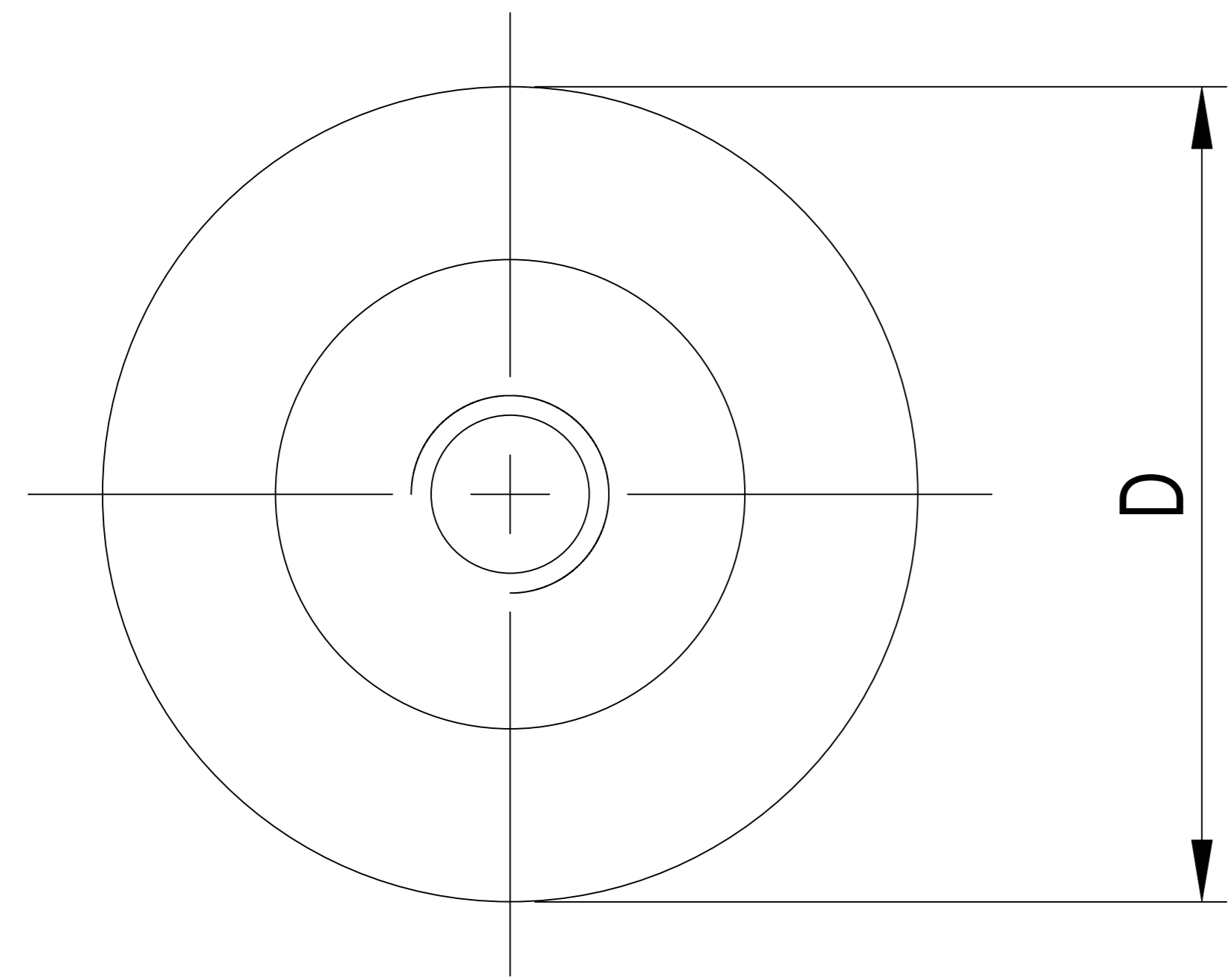


| 적용 도면 (Applied DRAW. No.) |               |
|---------------------------|---------------|
| 도면 번호 (DRAW. No.)         | 비 고 (Remarks) |
| 1                         |               |
| 2                         |               |

| MARK | DATE | DETAIL OF REVISION | CHECK | APP. |
|------|------|--------------------|-------|------|
| △    |      |                    |       |      |
| △    |      |                    |       |      |



**주 기**

1. 외관표면에 흠집이 생기지 않도록 취급주의
2. 제품 조립시 작업자가 상해를 입지 않도록 날카로운 부위를 제거한다.
3. 지시하지 않은 R은 자연R로 한다.
4. 기타 자세한 사항은 설계자와 협의한다.

GENERAL TOLERANCE

| DIVISION \ GRADE | A LEVEL | B LEVEL | C LEVEL |
|------------------|---------|---------|---------|
| 1-4              | ±0.05   | ±0.10   | ±0.25   |
| 4-6              | ±0.07   | ±0.20   | ±0.35   |
| 16-63            | ±0.10   | ±0.30   | ±0.50   |
| 63-250           | ±0.18   | ±0.55   | ±0.90   |
| 250-500          | ±0.30   | ±0.90   | ±1.50   |
| 500-1000         | ±0.50   | ±1.50   | ±2.50   |

| 부 품 번<br>Part No. | 번호<br>No. | 명 칭<br>Part Name | 갯수<br>Qt 'y | 재 질         | 비 고<br>Remarks         |           |
|-------------------|-----------|------------------|-------------|-------------|------------------------|-----------|
| DRAWN             | CHECKED   | CHECKED          | APPROVED    | SCALE : 1/1 | MODEL :                |           |
|                   |           |                  |             | UNIT: MM    | TITLE:                 |           |
|                   |           |                  |             | SIZE: A4    | THIRD ANGLE PROJECTION | MODEL No. |
|                   |           |                  |             | DATE :      | DWG No.                |           |

A

B

C